

HSAD-P M S

- Svodiče přepětí typu T3, pro sériové (HSAD-S M S) nebo paralelní (HSAD-P M S) zapojení.
- Určeny pro ochranu jednofázových elektronických zařízení proti účinkům spínacích, indukovaných a zbytkových přepětí v sítích nn.
- Instaluje se na rozhraní zón LPZ 2 – LPZ 3, co nejblíže k chráněnému zařízení (max. 5 m).
- Před HSAD-S M S/HSAD-P M S musí být instalován svodič bleskových proudů a přepětí T1 a T2 od společnosti HAKEL.
- Kompaktní rozměry o konstrukční modulární šířce 1 TE.
- Konstrukční provedení s výměnným modulem.
- Označení **S** specifikuje provedení s dálkovou signalizací.

Typ		HSAD-P M S
Klasifikace dle ČSN EN 61643-11 ed. 2 a IEC 61643-11:2011		T3
Vhodné pro síť		TN-C-S, TN-S
Počet pólů		2
Jmenovité provozní napětí AC	U_N	230 V
Nejvyšší trvalé provozní napětí AC	U_C	275 V
Napětí naprázdno generátoru kombinované vlny (L/N, L/PE)	U_{OC}	6 kV
Napětí naprázdno generátoru kombinované vlny (N/PE)	U_{OC}	10 kV
Napěťová ochranná hladina při U_{OC} (L/N)	U_p	< 1 kV
Napěťová ochranná hladina při U_{OC} (L/PE, N/PE)	U_p	< 1,5 kV
Jmenovitý výbojový proud pro zkoušku třídy II (8/20) L/N, L/PE	I_n	3 kA
Jmenovitý výbojový proud pro zkoušku třídy II (8/20) N/PE	I_n	5 kA
Celkový výbojový proud (8/20) L+N->PE	I_{Total}	6 kA
Zkušební dočasné přepětí (TOV) pro $t_T = 5$ s (L/N)	U_T	337 V
Zkušební dočasné přepětí (TOV) pro $t_T = 120$ min (L/N)	U_T	440 V
Zkušební dočasné přepětí (TOV) pro $t_T = 0,2$ s (N/PE)	U_T	1 200 V
Doba odezvy (L/N)	t_A	< 25 ns
Doba odezvy (L/PE, N/PE)	t_A	< 100 ns
Maximální předjištění		10 A gL/gG
Reziduální proud	I_{PE}	$\leq 5 \mu A$
Zóna ochrany před bleskem		LPZ 2-3
Materiál pouzdra		Polyamid PA6, UL94 V-0
Stupeň ochrany krytu		IP20
Pracovní teplota	θ	$-40 \div 55$ °C
Vlhkostní rozsah	RH	5 ÷ 95 %
Doporučený průřez připojovacích vodičů	S	1,5 mm ²
Rozsah upnutí svorky (pevný vodič)		0,2 ÷ 4 mm ²
Rozsah upnutí svorky (slaněný vodič)		0,2 ÷ 2,5 mm ²
Utahovací moment		0,5 Nm
Způsob montáže		Na lištu DIN 35 mm
Modulární šířka		1 TE

Typ	HSAD-P M S	
Pracovní poloha	Libovolná	
Prostředí umístění výrobku	Vnitřní	
Místní signalizace	Optická	
Význam místní signalizace	OK – svítí zelená kontrolka PORUCHA – nesvítí zelená kontrolka	
Dálková signalizace	Ano	
Bezpotenciálový přepínací kontakt (S) (průřez vodičů dálkové signalizace max. 1 mm ²)	AC: 250 V / 1,5 A, DC: 250 V / 0,1 A	
Obsahuje EMI / EMC filtr	Ne	
Výměnné provedení	Ano	
Katalogové číslo výměnného modulu	30 390	
Životnost	> 100 000 h	
Navrženo dle norem		
Požadavky a zkoušky pro SPD zapojené v sítích nízkého napětí	ČSN EN 61643-11 ed. 2	
Bezpečnost hořlavosti plastových materiálů	UL 94	
Instaluje se dle norem		
Ochrana před bleskem	ČSN EN 62305 ed. 2	
Výběr a stavba elektrických zařízení – Spínací a řídicí přístroje	ČSN 33 2000-5-53 ed. 3	
Zásady pro výběr a instalaci SPD zapojené v sítích nízkého napětí	ČSN CLC/TS 61643-12	
Objednací, obalová a doplňková data		
Hmotnost	m	75 g
Hmotnost (včetně obalu)	m	86 g
Rozměry balení (V x Š x H)		26 x 98 x 73 mm
Objem balení	V	0,19 dm ³
ETIM skupina		EG000021
ETIM třída		EC000942
Celní nomenklatura		85363010
EAN kód		8590681173626
Katalogové číslo		30 380

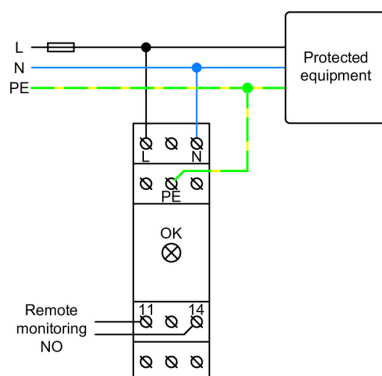


Odkaz v QR kódu směřuje na online prezentaci výrobku **HSAD-P M S**.

Tam vedle vždy aktuálního technického listu naleznete i příslušející schémata a výkresy, prohlášení o shodě, případně 2D či 3D modely a další potřebné materiály. Více informací najdete na webu www.hakel.com



Aplikační schéma zapojení (instalace)



Vnitřní schéma zapojení

